

### 3.5節 外壁：防火構造（下地：不燃材料以外／耐力壁・非耐力壁）

－ALCパネル 厚さ35mm以上 被覆

（3.3節、3.4節とはALCパネルを用いる面の反対側に適用可能な防火被覆仕様が異なる。）

#### 3.5.1 はじめに

本節では、平成12年建設省告示第1359号（最終改正 平成28年3月30日）に例示されている厚さ35mm以上のALCパネルを用いる外壁の防火構造の構造方法について記す。

本仕様は、間柱および下地を不燃材料以外の材料により構成し、かつ、その両側に防火被覆を施す構造方法である。本節では、主に間柱および下地を木材により構成する場合について記載する。

なお、本節のALCパネルを用いる面の仕様については、「3.3節 1時間準耐火構造 壁（下地：木材）」および「3.4節 準耐火構造 壁（下地：木材）」と同様であるが、反対側（ALCパネルを屋外側に用いる場合は屋内側）の面に適用可能な防火被覆仕様は異なる。

また、間柱および下地を不燃材料により構成する場合に、ALCパネルを用いる防火構造の構造方法としては、平成12年建設省告示第1399号に規定されている耐火構造の仕様が適用できる。それについては、本節末の付表3.5.1および「3.2節」を参照されたい。

#### 3.5.2 告示

本節に記載する例示仕様が規定されている告示の関係部分を以下に示す。なお、下線および「※1～※4」の注記は、本書にて付したもので、ALCパネルが規定されている箇所を示す。

##### 建設省告示第1359号（平成12年5月24日）

（最終改正 平成28年 3月30日国土交通省告示第 541号）

##### 防火構造の構造方法を定める件

建築基準法（昭和25年法律第201号）第2条第八号の規定に基づき、防火構造の構造方法を次のように定める。

第1 外壁の構造方法は、次に定めるものとする。

一 建築基準法施行令（昭和25年政令第338号。以下「令」という。）第108条に掲げる技術的基準に適合する耐力壁である外壁の構造方法にあつては、次のいずれかに該当するもの（ハ(3)(i)(ハ)及び(ii)(ホ)に掲げる構造方法を組み合わせた場合にあつては、土塗壁と間柱及び桁との取合いの部分を、当該取合いの部分にちりじゃくりを設ける等当該建築物の内部への炎の侵入を有効に防止することができる構造とするものに限る。）とする。

イ 準耐火構造（耐力壁である外壁に係るものに限る。）とすること。

ロ 間柱及び下地を不燃材料で造り、かつ、次に定める防火被覆が設けられた構造（イに掲げる構造を除く。）とすること。

(1) 屋内側にあつては、次のいずれかに該当するもの

(i) 平成12年建設省告示第1358号第1第一号ハ(1)(iii)から(v)まで又は(2)(i)<sup>※1</sup>のいずれかに該当するもの

(ii) 厚さ9.5mm以上のせっこうボード（強化せっこうボードを含む。以下同じ。）を張ったもの

(iii) 厚さ75mm以上のグラスウール又はロックウールを充填した上に厚さ4mm以上の合板、構造用パネル、パーティクルボード又は木材を張ったもの

- (2) 屋外側にあつては、次のいずれかに該当するもの
- (i) 平成27年国土交通省告示第253号第1第三号ハ(1)又は(2)<sup>※2</sup>に該当するもの
  - (ii) 塗厚さが15mm以上の鉄網モルタル
  - (iii) 木毛セメント板又はせっこうボードの上に厚さ10mm以上モルタル又はしっくいを塗ったもの
  - (iv) 木毛セメント板の上にモルタル又はしっくいを塗り、その上に金属板を張ったもの
  - (v) モルタルの上にタイルを張ったもので、その厚さの合計が25mm以上のもの
  - (vi) セメント板又は瓦の上にモルタルを塗ったもので、その厚さの合計が25mm以上のもの
  - (vii) 厚さが12mm以上のせっこうボードの上に金属板を張ったもの
  - (viii) 厚さが25mm以上のロックウール保温板の上に金属板を張ったもの
- ハ 間柱又は下地を不燃材料以外の材料で造り、かつ、次のいずれかに該当する構造（イに掲げる構造を除く。）とすること。
- (1) 土蔵造
  - (2) 土塗真壁造で、塗厚さが40mm以上のもの（裏返塗りをしないものにあつては、間柱の屋外側の部分と土壁とのちりが15mm以下であるもの又は間柱の屋外側の部分に厚さが15mm以上の木材を張ったものに限る。）
  - (3) 次に定める防火被覆が設けられた構造とすること。ただし、真壁造とする場合の柱及びはりの部分については、この限りではない。
- (i) 屋内側にあつては、次のいずれかに該当するもの
- (イ) 平成12年建設省告示第1358号第1第一号ハ(1)(i)又は(iii)から(v)まで<sup>※3</sup>のいずれかに該当するもの
  - (ロ) 1(ii)又は(iii)に該当するもの
  - (ハ) 土塗壁で塗厚さが30mm以上のもの
- (ii) 屋外側にあつては、次のいずれかに該当するもの
- (イ) 平成27年国土交通省告示第253号第1第三号ハ(1)又は(4)から(6)まで<sup>※4</sup>のいずれかに該当するもの
  - (ロ) 塗厚さが20mm以上の鉄網モルタル又は木ずりしっくい
  - (ハ) 木毛セメント板又はせっこうボードの上に厚さ15mm以上モルタル又はしっくいを塗ったもの
  - (ニ) 土塗壁で塗厚さが20mm以上のもの（下見板を張ったものを含む。）
  - (ホ) 厚さが12mm以上の下見板（屋内側が(i)(ハ)に該当する場合に限る。）
  - (ヘ) 厚さが12mm以上の硬質木片セメント板を張ったもの
  - (ト) 厚さが15mm以上の窯業系サイディング（中空部を有する場合にあつては、厚さが18mm以上で、かつ、中空部を除く厚さが7mm以上のもの）を張ったもの
  - (フ) 1(2)(v)から(viii)までのいずれかに該当するもの
- 二 令第108条第二号に掲げる技術的基準に適合する非耐力壁の外壁の構造方法にあつては、次のいずれかに該当するものとする。
- イ 準耐火構造とすること。
- ロ 前号ロ又はハのいずれかに該当する構造（イに掲げる構造を除く。）とすること。

第2 <略>

※1 平成12年建設省告示第1358号第1第一号ハ(1)(iii)から(v)まで又は(2)(i)

- (1)
  - (iii) 厚さが12mm以上のせっこうボードの上に厚さが9mm以上のせっこうボード又は難燃合板を張ったもの
  - (iv) 厚さが9mm以上のせっこうボード又は難燃合板の上に厚さが12mm以上のせっこうボードを張ったもの
  - (v) 厚さが7mm以上のせっこうラスボードの上に厚さ8mm以上せっこうプラスターを塗ったもの

(2)

- (i) 1時間準耐火構造告示第1第一号ハ(1)又は(3)<sup>※11</sup>に該当するもの

※11 1時間準耐火構造告示第1第一号ハ(1)又は(3)

- (1) 平成12年建設省告示第1399号第1第二号へ(1)から(3)まで<sup>※5</sup>のいずれかに該当するもの
- (3) 厚さが8mm以上のスラグせっこう系セメント板の上に厚さが12mm以上のせっこうボードを張ったもの

- ※2 平成27年国土交通省告示第253号第1第三号ハ(1)又は(2)
- (1) 平成12年建設省告示第1399号第1第二号へ(1)から(3)まで<sup>※6</sup>のいずれかに該当する防火被覆（(1)又は(2)に該当するものにあつては、当該防火被覆の上に金属板、軽量気泡コンクリートパネル若しくは窯業系サイディングを張った場合又はモルタル若しくはしっくいを塗った場合に限る。）
  - (2) 厚さが18mm以上の硬質木片セメント板
- ※3 平成12年建設省告示第1358号第1第一号ハ(1)(i)又は(iii)から(v)
- (i) 平成27年国土交通省告示第253号（以下「1時間準耐火構造告示」という。）第1第一号ハ(1)、(3)又は(7)<sup>※31</sup>のいずれかに該当するもの
    - ※31 平成27年国土交通省告示第253号第1第一号ハ(1)、(3)又は(7)
      - (1) 平成12年建設省告示第1399号第1第二号へ(1)から(3)まで<sup>※6</sup>のいずれかに該当するもの
      - (3) 厚さが8mm以上のスラグせつこう系セメント板の上に厚さが12mm以上のせつこうボードを張ったもの
      - (7) 厚さが35mm以上の軽量気泡コンクリートパネル
    - (iii) 厚さが12mm以上のせつこうボードの上に厚さが9mm以上のせつこうボード又は難燃合板を張ったもの
    - (iv) 厚さが9mm以上のせつこうボード又は難燃合板の上に厚さが12mm以上のせつこうボードを張ったもの
    - (v) 厚さが7mm以上のせつこうラスボードの上に厚さ8mm以上せつこうブラスターを塗ったもの
- ※4 平成27年国土交通省告示第253号第1第三号ハ(1)又は(4)から(6)
- (1) 平成12年建設省告示第1399号第1第二号へ(1)から(3)まで<sup>※6</sup>のいずれかに該当する防火被覆（(1)又は(2)に該当するものにあつては、当該防火被覆の上に金属板、軽量気泡コンクリートパネル若しくは窯業系サイディングを張った場合又はモルタル若しくはしっくいを塗った場合に限る。）
  - (4) 塗厚さが20mm以上の鉄網軽量モルタル（モルタル部分に含まれる有機物の量が当該部分の重量の8%以下のものに限る。以下同じ。）
  - (5) 第一号ハ(7)<sup>※41</sup>に該当するもの
    - ※41 平成27年国土交通省告示第253号第1第一号ハ(7)
      - (7) 厚さが35mm以上の軽量気泡コンクリートパネル
  - (6) 厚さが12mm以上の硬質木片セメント板の上に厚さが10mm以上の鉄網軽量モルタルを塗ったもの
- ※5 平成12年建設省告示第1399号第1第二号へ(1)から(3)
- (1) 強化せつこうボード（ボード用原紙を除いた部分のせつこうの含有率を95%以上、ガラス繊維の含有率を0.4%以上とし、かつ、ひる石の含有率を2.5%以上としたものに限る。以下同じ。）を2枚以上張ったもので、その厚さの合計が42mm以上のもの
  - (2) 強化せつこうボードを2枚以上張ったもので、その厚さの合計が36mm以上のものの上に厚さが8mm以上の繊維強化セメント板（けい酸カルシウム板に限る。）を張ったもの
  - (3) 厚さが15mm以上の強化せつこうボードの上に厚さが50mm以上の軽量気泡コンクリートパネルを張ったもの

本節に記載する告示仕様は、本告示「第1（以下、本節において記載のないものは本告示「第1」を示す。）第一号ハ(3)」に規定されているとおり厚さ35mm以上のALCパネル（「平成27年国土交通省告示第253号第1第一号ハ(7)」に該当するもの）を、「間柱及び下地を不燃材料以外の材料」により構成する場合の防火被覆として用いるもので、以下の各号に示す性能および部位の構造方法として規定されている。

第一号：防火性能、耐力壁である外壁

第二号：防火性能、非耐力壁である外壁

本節に示す告示仕様は、非耐力壁のほかに、耐力壁の構造方法が規定されている。防耐火構造における耐力壁とは建築物の鉛直荷重（自重、積載荷重）を負担する壁であり、風荷重、地震力等の水平方向の荷重のみを負担する壁は、非耐力壁に該当する。本節のALCパネルを用いる耐力壁においては、建築物の鉛直荷重は柱等の構造部材が負担し、ALCパネル自体は構造耐力を負担しない状態で使用する。

本節に示す構造方法は、規定されている複数の防火被覆の仕様のいずれかを用いて不燃材料以外の

材料により構成する間柱および下地の両面に防火被覆を施すものである〔表3.5.1〕。その防火被覆の仕様のうちの1つに「厚さ35mm以上のALCパネル」が「平成27年国土交通省告示第253号第1第一号ハ(7)に該当するもの」として規定されている。

また、本告示には、ALCパネルを用いた「平成12年建設省告示第1399号第1第二号へ(1)から(3)」の仕様も規定されているが、それらについては「3.2節」に示す。それらは、本節に示す仕様とは異なり間柱および下地を不燃材料で構成する場合にも適用でき、その場合に反対側（ALCパネルを屋外側に用いる場合は屋内側）の面に適用可能な防火被覆の仕様は、本節末の付表3.5.1に示すとおりである。

本節に示す厚さ35mm以上のALCパネルを防火被覆とする仕様は、1時間準耐火構造または準耐火構造の構造方法とすることもできる。それらについては「3.3節または3.4節」を参照されたい。

本告示では、間柱および下地と防火被覆材の構成のみが規定されているが、地震荷重等の水平力を負担する構造用面材が取り付けられた場合についても、同様の防火被覆を行うことで防火構造の壁として取り扱うことができる。

また、本告示には規定がないが、防水性能向上や壁体内結露防止のために用いることが多い透湿防水シートおよび通気胴縁を取り付けて通気層を設ける通気工法は、耐火性能に影響を与えないことが試験で確認されており、本告示仕様にも用いることができる。〔参考：「付録2 試験4」〕

### 3.5.3 パネルの種類と厚さ

本節の仕様に用いるALCパネルは、JIS A 5416に規定される厚さ35mm以上の薄形パネルが対象となる。本告示の規定からは、厚さ75mm以上の厚形パネルも適用範囲となるが、本節では、告示で規定される最も薄い厚さ35mmの薄形パネルの場合を例示する。より厚いパネルを用いる際には、取付け方法や納まり等の検討が必要となることもあるため、注意が必要である。

平パネルの場合は、パネルの最も厚い部分の厚さ（JIS A 5416の呼び寸法の厚さ）をもって本告示で規定される厚さとしている。意匠パネルの場合は、中央部の凹凸模様の最も薄い部分の厚さが、本告示に規定されるパネルの厚さとなる。したがって、本告示仕様に適用可能な意匠パネルは、模様加工部の最も薄い部分の厚さが35mm以上のものに限られる。〔パネルの厚さについての詳細は、「第2章 2.2.3 1)①」参照。〕

表3.5.1 平成12年建設省告示第1359号に規定される防火被覆の種類  
(間柱又は下地：不燃材料以外の材料)

屋外側		屋内側	
告示	例示仕様 ＜屋内側(間柱又は下地)→屋外側 の順＞	例示仕様 ＜屋外側(間柱又は下地)→屋内側 の順＞	告示
第1 第一号 ハ (3) (ii)	①強化せっこうボード <sup>※1</sup> ×2枚以上 (厚計42mm以上) +金属板 又は <u>A L Cパネル</u> 又は 窯業系サイディング 又は モルタル塗り 又は しっくい塗り ②強化せっこうボード <sup>※1</sup> ×2枚以上 (厚計36mm以上) +繊維強化セメント板 <sup>※2</sup> 厚8mm以上 +金属板 又は <u>A L Cパネル</u> 又は 窯業系サイディング 又は モルタル塗り 又は しっくい塗り ③強化せっこうボード <sup>※1</sup> 厚15mm以上 + <u>A L Cパネル 厚50mm以上</u> ④鉄網軽量モルタル塗 <sup>※4</sup> 厚20mm以上 ⑤ <u>A L Cパネル 厚35mm以上</u> ⑥硬質木片セメント板 厚12mm以上 +鉄網軽量モルタル塗 厚10mm以上 ⑦鉄鋼モルタル塗 厚20mm以上 又は 木ずりしっくい塗 厚20mm以上 ⑧木毛セメント板 又は せっこうボード <sup>※3</sup> +モルタル塗 厚15mm以上 又は しっくい塗 厚15mm以上 ⑨土塗壁 塗厚20mm以上 (含 下見板張り) ⑩下見板 厚12mm以上 (屋内側が土塗壁 塗厚 30mm以上に該当する場合) ⑪硬質木片セメント板 厚12mm以上 ⑫窯業系サイディング 厚15mm以上 (中空部有の場合：厚18mm以上 かつ中空部 を除く厚さ7mm以上) ⑬モルタル+タイル (厚計25mm以上) ⑭セメント板 又は 瓦 +モルタル塗 (厚計25mm以上) ⑮せっこうボード <sup>※3</sup> 厚12mm以上 +金属板 ⑯ロックウール保温板 厚25mm以上 +金属板	①強化せっこうボード <sup>※1</sup> ×2枚以上 (厚計42mm以上) ②強化せっこうボード <sup>※1</sup> ×2枚以上 (厚計36mm以上) +繊維強化セメント板 <sup>※2</sup> 厚8mm以上 ③強化せっこうボード <sup>※1</sup> 厚15mm以上 + <u>A L Cパネル 厚50mm以上</u> ④スラグせっこう系セメント板 厚8mm以上 +せっこうボード <sup>※3</sup> 厚12以上 ⑤ <u>A L Cパネル 厚35mm以上</u> ⑥せっこうボード <sup>※3</sup> 厚12mm以上 +せっこうボード <sup>※3</sup> 厚9mm以上 又は 難燃合板 厚9mm以上 ⑦せっこうボード <sup>※3</sup> 厚9mm以上 又は 難燃合板 厚9mm以上 +せっこうボード <sup>※3</sup> 厚12mm以上 ⑧せっこうラスボード 厚7mm以上 +せっこうプaster塗 厚8mm以上 ⑨せっこうボード <sup>※3</sup> 厚9.5mm以上 ⑩グラスウール充填 厚75mm以上 又は ロックウール充填 厚75mm以上 +合板厚4mm以上 又は 構造用パネル 厚4mm以上 又は パーティクルボード 厚4mm以上 又は 木材 厚4mm以上 ⑪土塗壁 塗厚30mm以上	第1 第一号 ハ (3) (i)

注 本表は、国住指第570号(平成28年5月25日)「耐火構造の構造方法を定める件等の一部を改正する件の施行について」(技術的助言)の別紙を参考に作成。仕様の番号「**㊦**」は、本助言と同じ。下線は、本書にて付したものの。

※1 強化せっこうボード：ボード用原紙を除いた部分のせっこう含有率95%以上、ガラス繊維含有率0.4%以上、ひる石含有率2.5%以上のものに限る。屋外側に使用する強化せっこうボードについては、適切に維持保全されることが必要であり、防水・防腐の処理など、耐久性、防水性について配慮することが必要であるため、「防水防かびタイプ」とする。

※2 繊維強化セメント板：けい酸カルシウム板のものに限る。

※3 せっこうボード：強化せっこうボードを含む。

※4 軽量モルタル：モルタル部分に含まれる有機物の量が当該部分の重量の8%以下のものに限る。



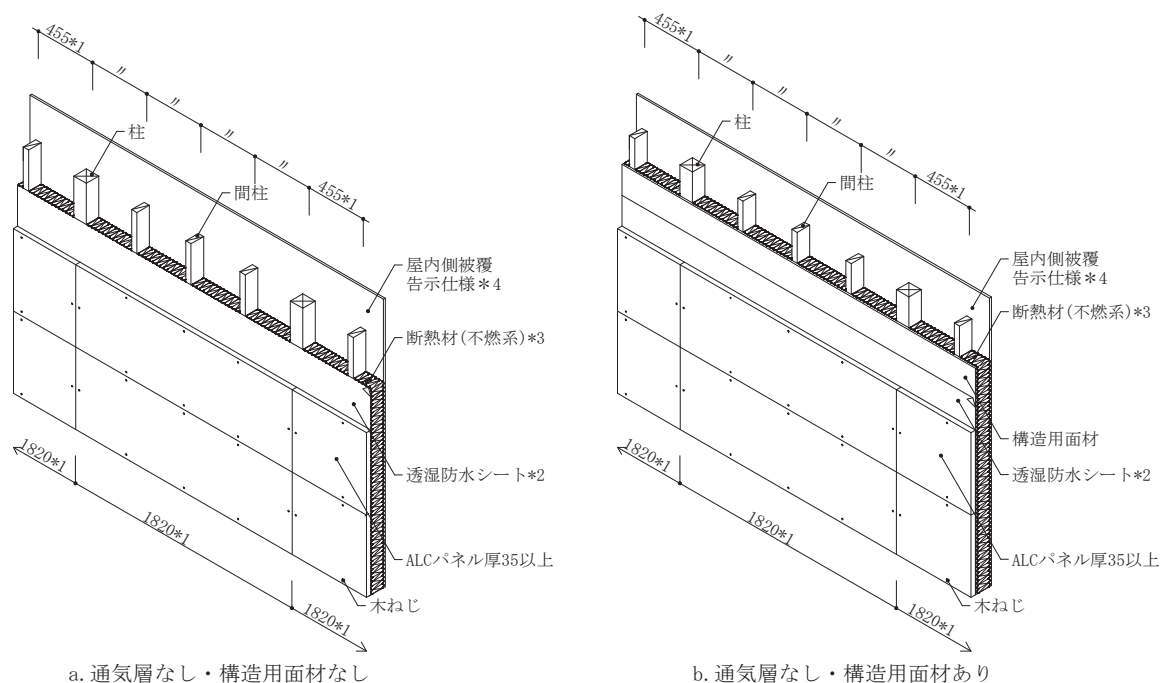
### 3.5.4 取付け構法の概要

ALCパネルは、パネル両端およびその間に所定の間隔で設けた下地にねじ等の接合材で取付ける。

本告示仕様は、間柱及び下地を木材等の不燃材料以外の材料で構成するものに適用でき、主体構造には枠組壁工法等を含めて制限はないが、本節では、主に在来軸組構法の木造を例に記載している。

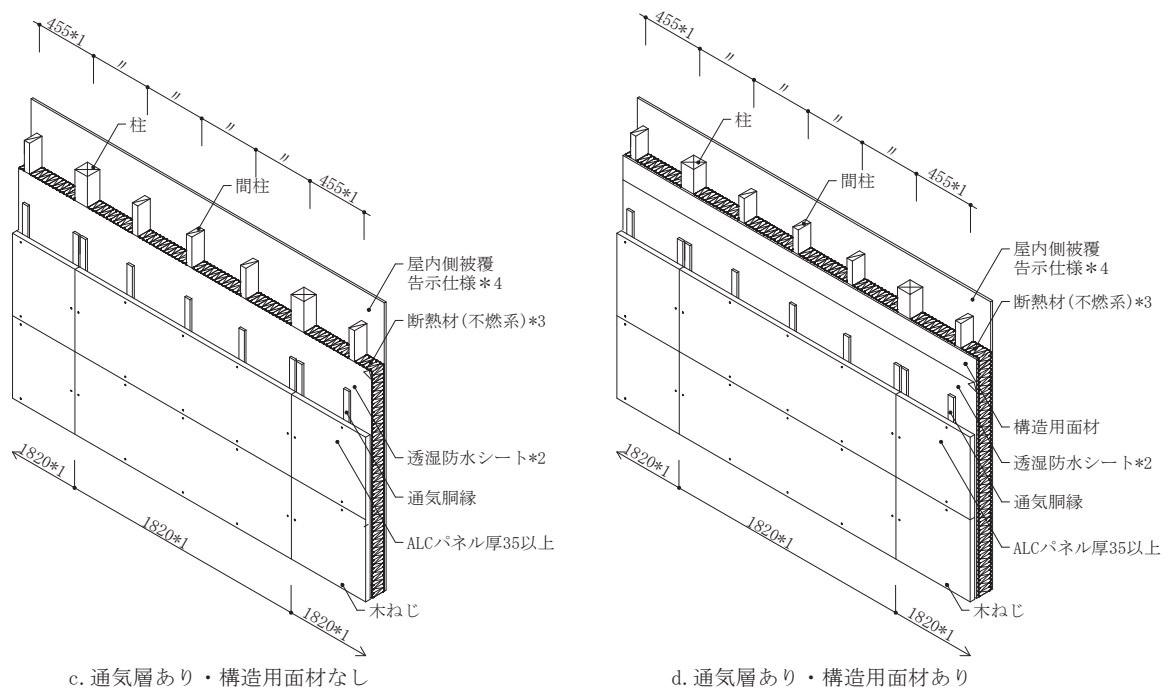
本告示に規定される厚さ35mm以上のALCパネルを屋外側の防火被覆材とする外壁の構成例を図3.5.1に示す。室内側の防火被覆は、第一号ハ(3)(i)(イ)～(ハ)に規定されるいずれかの仕様とする〔表3.5.1〕。なお、ALCパネルを屋内側に用いた場合は、屋外側と同様にALCパネルの目地にシーリング材充填が必要となることや、クロスをALCパネルに直接張ることはできないなど内装仕上げについて注意が必要である。

構造用面材を取り付ける場合の例を図3.5.1 bに、通気層を設ける場合の例を図3.5.1 c, dに示す。



- \*1 柱・間柱間隔は500mm以下とする。柱・間柱間隔が500mmの場合、パネル長さは2000mmとなる。
- \*2 透湿防水シートを用いないこともできる。
- \*3 壁体内部に断熱材を充填する場合は、不燃系(密度の規定なし)のものとする。
- \*4 屋内側被覆 告示仕様：表3.5.1の屋内側の仕様①～⑩いずれか。

図3.5.1 (1/2) 厚さ35mm以上のALCパネルを屋外側の防火被覆に用いる仕様の構成例 [単位:mm]



- \*1 柱・間柱間隔は500mm以下とする。柱・間柱間隔が500mmの場合、パネル長さは2000mmとなる。
- \*2 透湿防水シートを用いないこともできる。
- \*3 壁体内部に断熱材を充填する場合は、不燃系(密度の規定なし)のものとする。
- \*4 屋内側被覆 告示仕様：表3.5.1の屋内側の仕様①～⑩いずれか。

図3.5.1 (2/2) 厚さ35mm以上のALCパネルを屋外側の防火被覆に用いる仕様の構成例 [単位:mm]

### 3.5.5 施工上の留意事項

#### a. ALCパネルの取付け

ALCパネルは、強度上支障がないように、ねじなどの接合材を用いて、柱・間柱等の下地に直接取り付け。なお、通気層を設ける場合には、通気胴縁をねじなどの接合材を用いて柱・間柱等の下地に直接取り付け、パネルは通気胴縁に対して強度上支障がないように固定する。接合材の打込み深さは、ねじの頭がパネル表面から7～10mmとなるようにし、打ち込んだ後のくぼみはパネル製造業者が指定する補修材などにより埋め戻す [図3.5.2]。

パネルを支持する間柱および下地材の設置間隔は500mm以下とし、接合材の打込み位置は表3.5.2を基本とする。

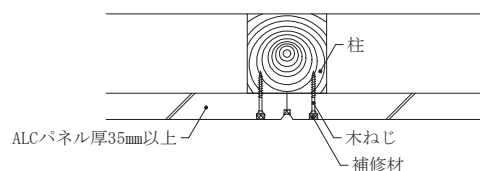


図3.5.2 一般部のALCパネルの取付け例 (通気層なし・構造用面材なしの場合)

表3.5.2 接合材の打込み本数と打込み位置の例 (パネル長さ2000mm以下の場合)

パネル厚さ	下地材間隔	ねじ本数	
50mm 37mm 35mm	455mm (500mm) <sup>※1</sup> 以下	8本 - 端部1本	端部2本
		10本 <sup>※2</sup> - 端部2本	

JASS 27 より

※1 ( ) 内の数値は、長さ2000mmのパネルを用いる場合を示す。

※2 枠組壁工法の場合、ねじ本数は10本とする。

### b. 目地

パネル相互が接する一般部の目地は、隙間のないように突き付け、隣接する相互のパネルや他部材の動きが大きく異なる場合には、地震時などの建築物の変形時に損傷することのないように5~10mm程度の隙間を設けた伸縮目地とする。

パネル相互の目地では、出入隅部の縦目地およびコーナーパネルと一般パネルが取り合う目地などを伸縮目地とする [図3.5.3 a].

この他、異なる構造の壁、壁以外の部位、パネルを貫通する設備配管等の他部材とパネルが取り合う部分も伸縮目地とする [図3.5.3 b].

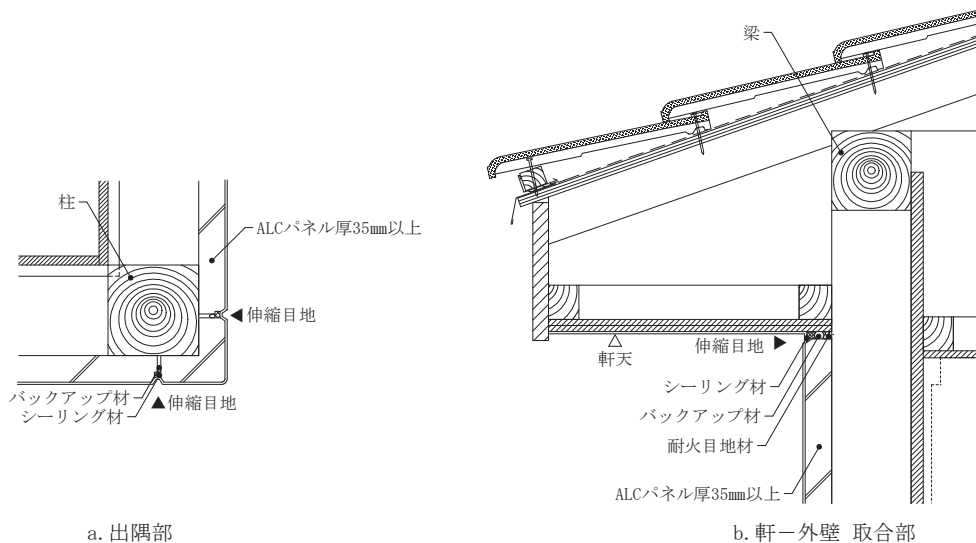


図3.5.3 伸縮目地の例 (通気層なし・構造用面材なしの場合)

ALCパネルの側面の形状は、面取りとシーリングのための溝加工が施された平形状を基本とする。伸縮目地の場合にも、シーリング代を確保するために、溝加工が施された平形状とする。面取り形状のみの場合もあるが、この場合はシーリング代を確保するために目地の幅 (パネル相互の間隔) を考慮する。

目地部の形状は、一般にパネル製造工場加工されたパネルの側面の形状により構成されるが、必要に応じて施工現場で加工し形成することもできる。



パネル相互が突付けとなる一般部の目地においては、耐火性能上支障のある隙間が生じないようにパネルを取り付け、屋外側にシーリング材を施す〔図3.5.4 a〕。つまり、パネル間に接着剤等の目地材を充填する仕様とはしていない。なお、ALCパネルによる防火被覆においては、目地部の裏面に当て木に相当するものがない場合でも、パネル相互を突き付けてシーリング材を充填する目地構造は、建設省告示第1399号等の告示に規定されている炎の侵入を有効に防止することができる構造に該当する。

裏側に当て木に相当するものがない伸縮目地には、シーリング材に加え、耐火目地材を充填する〔図3.5.3 b〕。耐火目地材は、パネルの厚さ方向にパネル厚さから形状加工部を除いた平面部の奥行程度となる寸法のロックウール保温板などの伸縮性のあるものが一般的である。〔耐火目地材の詳細については、「第2章 2.3.5」参照。〕なお、柱、間柱、通気胴縁、構造用面材等が伸縮目地の裏側にある場合には、これらは当て木に該当するため、耐火目地材の充填は必要としない〔図3.5.4 b〕。



図3.5.4 目地部の例（通気層なし・構造用面材なしの場合）

また、ALCパネルを防火被覆とする仕様を屋内側に用いる場合には、一般に防水性を必要としないが、本告示仕様では目地にシーリング材の充填が必要である。これは、シーリングにより気密性が高まることで目地部の遮熱性が向上するためである。

使用するシーリング材の材種の違いによるALCパネル面の耐火性能には差異はなく、一般にJIS A 5758:2016（建築用シーリング材）に適合する品質のものを用いる。〔シーリング材の詳細については、「第2章 2.3.6」参照。〕

### c. 他の構成材

以下に記載する構造用面材、通気胴縁等の取付けに際しては、ALCパネルを含む各層の釘やねじ等の接合材が近接しないように配置に配慮する。ALCパネルの取付けでは、パネル端部等の下地の接合材が集中する箇所では、端部1本留めを選択するなどの方法がある。

#### (1) 通気胴縁

通気工法とする場合に用いる通気胴縁は、厚さ15mm以上の木材を用いることとし、構造用面材等を介して、ALCパネルを取り付ける上で強度上支障のないように木ねじなどの接合材を用いて間柱および下地材に直接固定する。

#### (2) 構造用面材

構造用面材を用いる場合には、木質系ボード、セメント板、火山性ガラス質複層板等を使用し、それらの取付けは各材料の構造関係認定資料の仕様に基づき行うものとする。

#### (3) 断熱材

間柱および下地材の両面に設ける防火被覆材間に、断熱材を充填する場合には、ロックウールやグラスウール等の無機質繊維系断熱材などの不燃系のもを使用する。耐火性能への支障とならない前提で、断熱材の充填の有無およびこれら断熱材の断熱性能や密度に関する規定はない。

(4) 透湿防水シート

透湿防水シートを用いる場合は、透湿防水性能上の品質確保のためJIS A 6111:2016（透湿防水シート）に適合する品質のものを用いることを原則とする。

(5) 屋内側の構成材料

外壁の屋内側（間仕切壁の場合は、反対側）は、「第一号ハ(3)(i)」〔表3.5.1〕に規定されているせっこうボード等を構成材に含む防火被覆を選択することとなるが、ALCパネル以外の構成材料については、「木造建築物の防・耐火設計マニュアル（2017年 一般財団法人 日本建築センター発行）」および、各材料の工業会や製造業者等が定める仕様に準ずる。

(6) 屋外側の構成材料

本節では、外壁において、厚さ35mmのALCパネルを外壁側の防火被覆仕様として用いる場合を記したが、この仕様は屋内側に用いることもできる。ALCパネルを屋内側に用いた場合、屋外側の仕様は、「第三号ハ(3)(ii)」〔表3.5.1〕に規定されている防火被覆を選択することとなるが、ALCパネル以外の構成材料については、「木造建築物の防・耐火設計マニュアル」（前出）および、各材料の工業会や製造業者等が定める仕様に基づくものとする。

## ＜付 表＞

[参照：「3.5.1」，「3.5.2」]

### 間柱および下地を不燃材料で構成する場合の防火被覆

※ 本表に記載のALCパネルを用いる構造方法については、「3.2節」に示す。

付表3.5.1 防火構造とする場合に適用可能な防火被覆  
(間柱及び下地：不燃材料)

建設省告示第1359号（平成12年5月24日）

屋外側		屋内側	
告示	例示仕様 <屋内側(間柱又は下地)→屋外側 の順>	例示仕様 <屋外側(間柱又は下地)→屋内側 の順>	告示
第1 第一号 ロ (2)	<p>①強化せっこうボード<sup>*1</sup>×2枚以上 (厚計42mm以上)</p> <p>+金属板 又は <b>ALCパネル</b> 又は 窯業系サイディング 又は モルタル塗り 又は しっくい塗り</p> <p>②強化せっこうボード<sup>*1</sup>×2枚以上 (厚計36mm以上)</p> <p>+繊維強化セメント板<sup>*2</sup>厚8mm以上 +金属板 又は <b>ALCパネル</b> 又は 窯業系サイディング 又は モルタル塗り 又は しっくい塗り</p> <p>③強化せっこうボード<sup>*1</sup>厚15mm以上 +<b>ALCパネル 厚50mm以上</b></p> <p>④硬質木片セメント板 厚18mm以上</p> <p>⑤鉄鋼モルタル塗 厚15mm以上</p> <p>⑥木毛セメント板 又は せっこうボード<sup>*3</sup> +モルタル塗 厚10mm以上 又は しっくい塗 厚10mm以上</p> <p>⑦木毛セメント板 +モルタル塗 又は しっくい塗 +金属板</p> <p>⑧モルタル+タイル (厚計25mm以上)</p> <p>⑨セメント板 又は 瓦 +モルタル塗 (厚計25mm以上)</p> <p>⑩せっこうボード<sup>*3</sup>厚12mm以上 +金属板</p> <p>⑪ロックウール保温板 厚25mm以上 +金属板</p>	<p>①せっこうボード<sup>*3</sup>厚12mm以上 +せっこうボード<sup>*3</sup>厚9mm以上 又は 難燃合板 厚9mm以上</p> <p>②せっこうボード<sup>*3</sup>厚9mm以上 又は 難燃合板 厚9mm以上 +せっこうボード<sup>*3</sup>厚12mm以上</p> <p>③せっこうラスボード 厚7mm以上 +せっこうプaster塗 厚8mm以上</p> <p>④強化せっこうボード<sup>*1</sup>×2枚以上 (厚計42mm以上)</p> <p>⑤強化せっこうボード<sup>*1</sup>×2枚以上 (厚計36mm以上)</p> <p>+繊維強化セメント板<sup>*2</sup>厚8mm以上</p> <p>⑥強化せっこうボード<sup>*1</sup>厚15mm以上 +<b>ALCパネル 厚50mm以上</b></p> <p>⑦スラグせっこう系セメント板 厚8mm以上 +せっこうボード<sup>*3</sup>厚12以上</p> <p>⑧せっこうボード<sup>*3</sup>厚9.5mm以上</p> <p>⑨グラスウール充填 厚75mm以上 又は ロックウール充填 厚75mm以上 +合板厚4mm以上 又は 構造用パネル 厚4mm以上 又は パーティクルボード 厚4mm以上 又は 木材 厚4mm以上</p>	第1 第一号 ロ (1)

注 本表は、国住指第570号(平成28年5月25日)「耐火構造の構造方法を定める件等の一部を改正する件の施行について」(技術的助言)の別紙を参考に作成。仕様の番号「**㊦**」は、本助言と同じ。下線は、本書にて付したものの。

※1 強化せっこうボード：ボード用原紙を除いた部分のせっこう含有率95%以上、ガラス繊維含有率0.4%以上、ひる石含有率2.5%以上のものに限る。屋外側に使用する強化せっこうボードについては、適切に維持保全されることが必要であり、防水・防腐の処理など、耐久性、防水性について配慮することが必要であるため、「防水防かびタイプ」とする。

※2 繊維強化セメント板：けい酸カルシウム板のものに限る。

※3 せっこうボード：強化せっこうボードを含む。

※4 軽量モルタル：モルタル部分に含まれる有機物の量が当該部分の重量の8%以下のものに限る。