



認 定 書

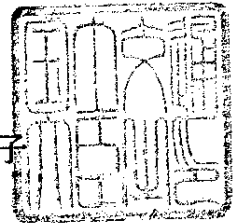
国住指第1856号
平成14年5月17日

クリオン株式会社
代表取締役社長 古矢松三 様

旭化成建材株式会社
代表取締役社長 佐次洋一 様

住友金属鉱山シボレックス株式会社
代表取締役社長 片谷恒三 様

国土交通大臣 林 寛子



下記の構造方法又は建築材料については、建築基準法第68条の26第1項(同法第88条第1項において準用する場合を含む。)の規定に基づき、同法第2条第七号及び同法施行令第107条第一号(はり:3時間)の規定に適合するものであることを認める。

記

1. 認定番号

FP180BM-9358

2. 認定をした構造方法又は建築材料の名称

ALCパネル/吹付けロックウール合成被覆/鉄骨はり

3. 認定をした構造方法又は建築材料の内容

別添の通り

認定番号	FP180BM-9358	認定年月：平成14年5月17日
品目名	ALCパネル／吹付けロックウール合成被覆／鉄骨はり	申請者名：クリオン株式会社 東京都中央区日本橋3-5-15 同和ビル 申請者名：旭化成建材株式会社 東京都港区芝大門2-5-5 住友芝大門ビル 申請者名：住友金属鉱山シボレックス株式会社 東京都港区新橋5-11-3 新橋住友ビル

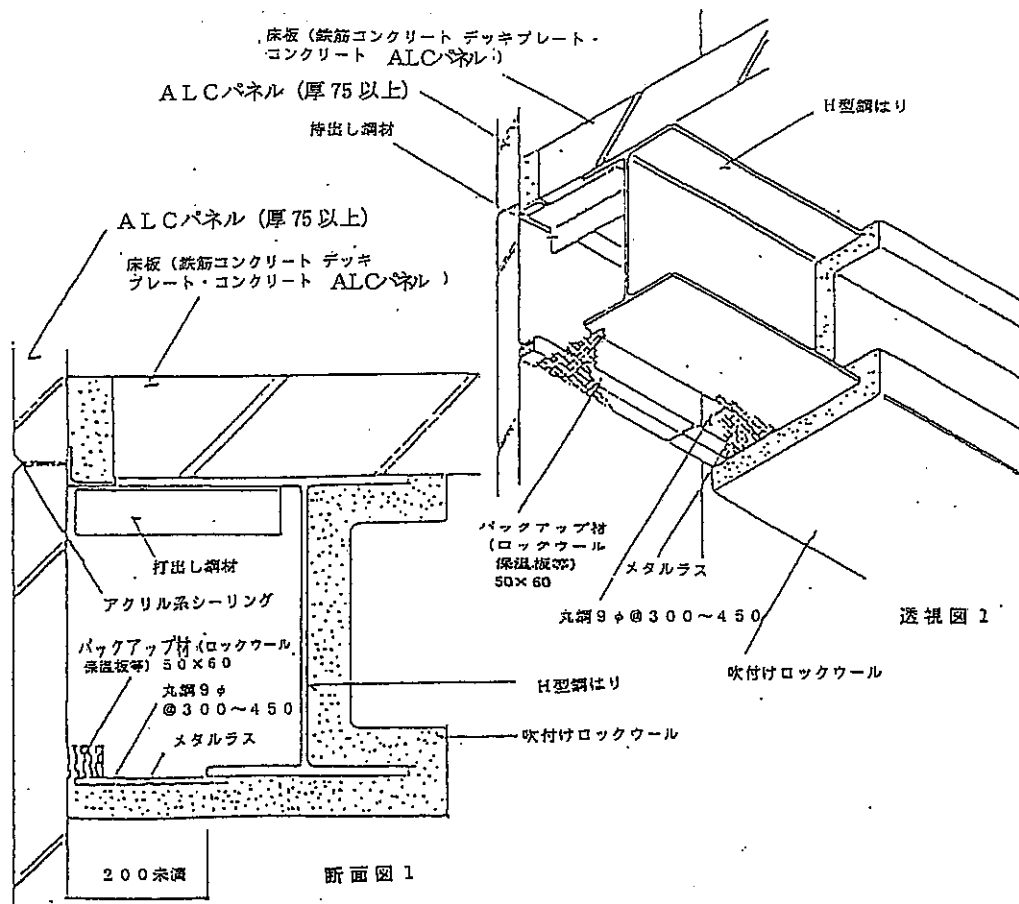
1. 主たる用途 はり 3時間耐火

2. 構造説明図 (単位 mm)

(1) 吹付けロックウールの厚さ：60mm

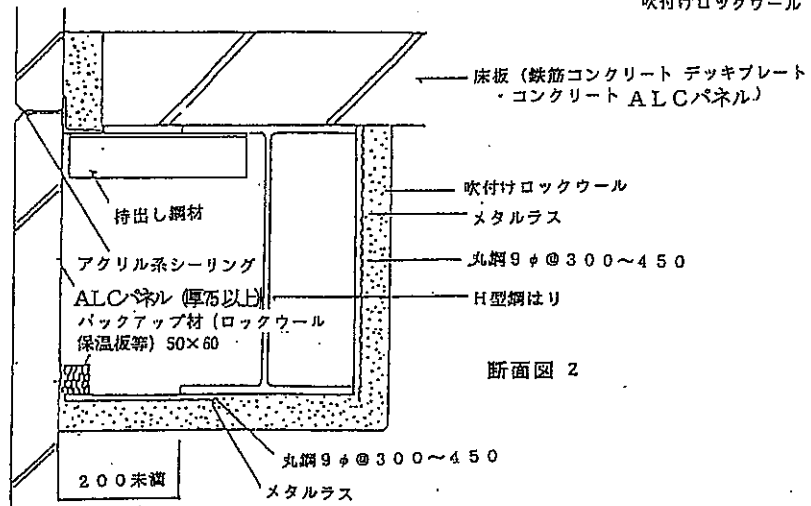
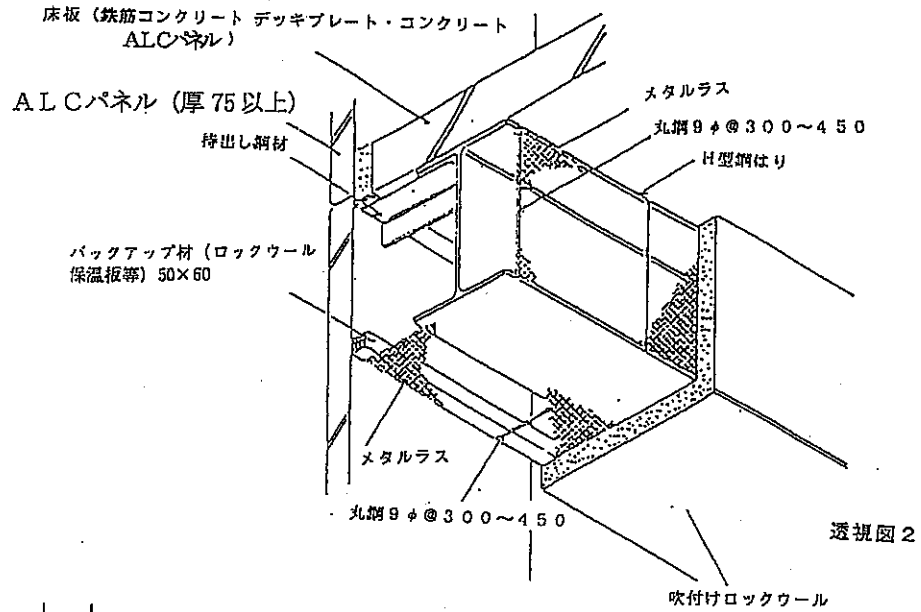
(2) バックアップ材を使用する。

[直吹きタイプ]



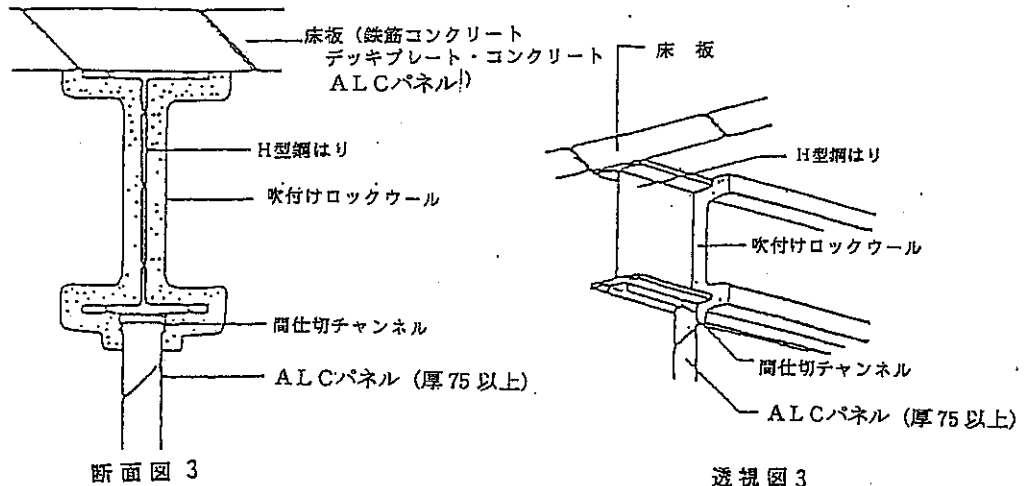
(1時間耐火で45未満、2・3時間耐火で65未満
の場合はメタルラス等の下地不要)

[中空タイプ]



(1時間耐火で45未満、2・3時間耐火で65未満
の場合はメタルラス等の下地不要)

[間仕切壁付きの場合]



3. 材料等説明

3.1 ALCパネル

(1) 主構成材料

軽量気泡コンクリートパネル（ALCパネル）：基本的な構成は下記のとおりとする。

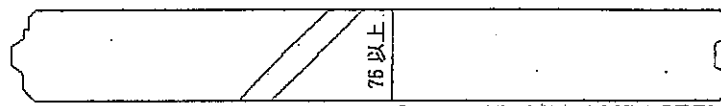
- a. 品質：パネルの品質はJIS A 5416〔軽量気泡コンクリートパネル（ALCパネル）〕に適合するものとする。
- b. 補強材：JIS G 3101（一般構造用圧延鋼材）、JIS G 3532（鉄線）に規定されたもの、又は同等以上の品質をもつものとする。
- c. 寸法及び断面形状

厚さ 75mm以上（許容差±2mm）

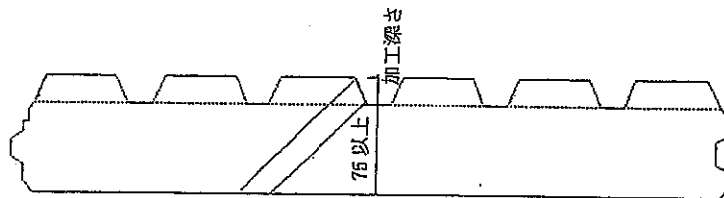
長さ 6000mm以下（許容差±5mm）

断面形状

平パネルの例



意匠パネルの例（溝加工した残り寸法が75mm以上のもの）



- d. 性能
- | | |
|------|--|
| 密度 | 450kg/m ³ を超えて550kg/m ³ 未満 |
| 圧縮強度 | 3.0N/mm ² 以上 |
| 熱抵抗値 | 5.3tm ² K/W以上（t：パネル厚さ（mm）） |

(2) 副構成材料

a. パネル取付け金物

JIS G 3101（一般構造用圧延鋼材）の規定に適合するもの、又は同等以上の品質をもつものとする。その形状及び寸法はパネル製造会社の指定するものとする。

b. 鉄筋

JIS G 3112（鉄筋コンクリート用棒鋼）に規定するもの、又は同等以上の品質をもつものとし、その種別は特記による。

c. 耐火目地材

建設大臣認定不燃第1022号（ロックウール保温材）の認定品で、JIS A 9504（人造鉱物繊維保温材）のロックウール保温板に規定する密度80kg/m³程度のもの、又はJIS R 3311（セラミックファイバースランケット）の材質と同等以上の品質をもつもので、密度は80kg/m³程度のものとする。

3.2 吹付けロックウール

(1) 主構成材料

a. 材料

- ロックウール 建設大臣認定不燃第1022号（ロックウール保温材）の認定品でJIS A 9504（人造鉱物繊維保温材）に規定するロックウール・ウールの規格品であるものとする。
- セメント JIS R 5210（ポルトランドセメント）又はJIS R 5211（高炉セメント）に適合するものあるいは白色セメント。

b. 配合

材 料 名	ロックウール	セメント
重 量 比	60±5%	40±5%

使用水は、原則として上水道水とする。

- c. 比重 0.28以上（絶乾）

(2) 副構成材料

a. 下地材

カ 骨：JIS G 3112（鉄筋コンクリート用棒鋼）に適合するもので9φmm以上、最大間隔 450mm とする。

ラ ス：JIS A 5505（メタルラス）に適合する防せい処理を施した平ラス3号、又は同等品。

b. 下塗接着剤

瀝青系、合成ゴム系、合成樹脂系等標準使用量 140g/m²（固形分）

c. 鉄 板

JIS G 3302（亜鉛鉄板）に適合するもので、0.4mm厚以上又はJIS G 3101（一般構造用圧延鋼材）に適合するもので、1.6mm厚以上。

d. タッピンねじ

JIS B 1115（すりわり付きタッピンねじ）又はJIS B 1122（十字穴付きタッピンねじ）に適合するもので、3φmm、長さ5～10mm。

e. バックアップ材

比重 0.1以上のロックウールボード（50×60mm）又は比重 0.2以上のけい酸カルシウム板（50×60mm）とする。

4. 標準仕様

4.1 ALCパネル（以下パネルという）の施工

(1) 準備

- a. 下地鋼材は、パネルの取付けに支障のないものとし、精度良く取り付ける。
- b. 窓および出入口などの開口部には、耐力上有効な開口補強鋼材を設ける。

(2) 建込み

a. 外壁横壁パネル

- ①パネルは表裏を確認し、長辺を突き付け、建て込む。
- ②パネルは、両端部に座掘り加工した孔、あるいはパネルに内设されたアンカーを用い、フックボルトあるいはイナズマプレートとボルトにより下地鋼材に取り付ける。
- ③座掘り加工した孔は、パネル取付け後専用補修材を用いて補修する。
- ④上記によらない構法でパネルを取付ける場合は、施工図に従い専用金物によって取り付ける。

b. 外壁縦壁パネル

- ①パネルは表裏を確認し、長辺を突き付け、建て込む。

- ② ロッキング構法の場合は、パネル両端部に内設されたアンカーを用い、パネル短辺中央に設置された受け金物およびボルト、プレートなどの取付け金物により下地鋼材に取り付ける。
- ③ スライド構法の場合は、各パネル縦目地空洞部のパネル下部には受け金物に溶接された目地鉄筋を、パネル上部には、目地鉄筋付き金物を挿入し下地鋼材に取り付ける。
- ④ 目地鉄筋を配した縦目地空洞部にはモルタルを充填する。
- ⑤ 上記によらない構法でパネルを取付ける場合は、施工図に従い専用金物によって取り付ける。

c. 間仕切壁パネル

- ① パネルは長辺を突き付け、建て込む。
 - ② 縦壁パネル上部は、予め固定された専用チャンネルあるいはL形金物などに取り付ける。
 - ③ 縦壁パネル下部はパネル短辺中央に配したフットプレートを押込みピンなどを用いて床面に取付ける構法あるいは長辺目地ごとに配した目地鉄筋を床面または基礎部に固定し取付ける構法とする。
 - ④ 目地鉄筋を配した縦目地空洞部にはモルタルを充填する。
 - ⑤ 上記によらない構法でパネルを取付ける場合は、施工図に従い専用金物によって取り付ける。
 - ⑥ 横壁パネルは外壁横壁パネルに準ずる。
- (3) 目地取合部などの処理
- ① パネルの伸縮目地には耐火目地材（ロックウールまたはセラミックファイバーブランケット）を詰める。
 - ② 外壁パネルのパネル間目地にはシーリング材を施す。
 - ③ パネルとはり、柱、床、壁体などと取合う隙間は、ロックウールまたはセラミックファイバーブランケット、モルタル、軽量セメントモルタル、または同等以上の不燃性を有する材料を充填する。

4.2 吹付けロックウールの施工

(1) 準備

a. 鉄骨下地の清掃

浮き錆及び付着油等、吹付けに支障を起こすおそれのあるものは十分清掃する。

b. バックアップ材の取付け

比重 0.1以上のロックウールボード (50×60mm) 又は比重 0.2以上のけい酸カルシウム板 (50×60mm) をALCパネルに耐熱接着剤 (けい酸ソーダ系) にて取り付ける (接着剤使用量 1 kg/m²程度)。但し、目地部のシーリングを十分に行ない、水が入らないように注意する。

c. メタルラスの貼付け (中空タイプの場合)

中空タイプの場合は、吹付けに先立ち、中空形状に応じて、鉄骨周囲の吹付け面にメタルラスを貼り付ける。

d. 吹付け下地の取付け

パネルと鉄骨下地との取合部の間隔が、65mm未満の場合は、その部分の吹付け下地の取付けを必要としないが、それ以上の場合は、鉄板又はメタルラスの下地を取り付ける。

下地の取付けは、65mm以上200mm未満の場合次のように行なう。なお、取合部の間隔を 200mm以上としてはならない。

(I) 鉄板下地構成の場合

300～450mmピッチで下地（L-30×30×3又はC-38×12×1.4）の一端を鉄骨に溶接する。
次に鉄板（厚 0.4mm以上）を下地へタッピンねじ又は溶接により固定する。或いは鉄板（厚 1.6mm以上）を鉄骨に溶接する。

(II) メタルラス下地構成の場合

300～450mmピッチで力骨（9φmm丸鋼）の一端を鉄骨に溶接し、メタルラス（平ラス3号又は同等品）を力骨へ緊結する。

(2) 吹付け作業

a. 工場配合の場合

吹付け機で作業階まで輸送された配合材料を、ノズル先端の周囲から噴霧化された水で包み込み、湿潤させながら均一に下地面に（中空タイプの場合は鉄骨周囲に取付けたメタルラス等に）吹き付ける。配合材料に対する水の量は 0.75～1.0（重量比）の範囲とする。

b. セメントスラリーを用いる現場配合の場合

①スラリーの調整

あらかじめ水とセメントを攪拌機で混合しスラリーとする。スラリー中のセメント濃度は33%程度とする

②吐出量の調整

ロックウール及びスラリーの吐出量を 3.2 (1) b. 項の配合を満たすように調整する。

③吹付け機で作業階まで輸送されたロックウールをノズル先端部で噴霧化されたスラリーと混合しながら均一に下地面に（中空タイプの場合は鉄骨周囲に取付けたメタルラス等に）吹き付ける。

c. 表面押さえ

吹付けロックウールの表面は毛羽立ちがないように、コテなどで均す。

(3) 品質の確保

a. 厚さの確保

吹付け作業者は、厚さ測定器で吹付け面積 5 m²毎に1ヶ所以上厚さを確認しながら吹付けを行なう。

b. 厚さ確認のピンの植込みは、はり1本当たり、ウェブ両側に各1本、下フランジ下面に1本、下フランジ端部（コバ）両側に各1本植える。

c. 乾燥は自然乾燥による。

4.3 取合部分の処理

鉄骨とデッキプレートの取合部は吹付け施工の際、隙間のないように施工する。

5. 留意事項

- (1) 材料運搬及び貯蔵に際し、破損、防水等に注意する。
- (2) 吹付けロックウールの配合材料は、原則として1ヶ月以内に使用するものとする。
- (3) セメントスラリーは、2時間以内に使用するものとする。

6. 付帯条件

なし

7. 注意事項

当該認定書において、「建築基準法の一部を改正する法律」(平成10年法律第100号)による改正前の建築基準法の規定による建設大臣の認定仕様がある場合は、平成14年6月1日以降は「建築基準法の一部を改正する法律」(平成10年法律第100号)による改正後の建築基準法の規定による当該認定仕様に係る国土交通大臣の認定仕様を用いるものとする。

8. 認定会社名一覧

会社名	所在地
日東紡績(株)	東京都中央区日本橋浜町1-2-1 日本橋浜町セントラルビル
ニチアス(株)	東京都港区芝大門1-1-26
ナイガイ(株)	東京都墨田区緑4-19-17
新日鐵化学(株)	東京都品川区西五反田7-21-11 第2TOCビル
(株)エーアンドエーマテリアル	東京都港区芝大門2-12-10
(株)ノザワ	兵庫県神戸市中央区浪花町15番地
太平洋マテリアル(株)	東京都中央区日本橋本町4-8-15 ネオカワイビル
日本インシュレーション(株)	大阪府大阪市浪速区大国1-1-6
(株)和久産業	東京都中央区新川2-15-12 和久ビル
耐火被覆工業共同組合	東京都板橋区双葉町40-9 (株)三和工業内
クリオン(株)	東京都中央区日本橋5-5-15 同和ビル
旭化成建材(株)	東京都港区芝大門2-5-5 住友芝大門ビル
住友金属鉱山シボレックス(株)	東京都港区新橋5-11-3 新橋住友ビル